



Projektor de logo GOBO LED rotativo 35W - interior - Ótica 18° - IP20

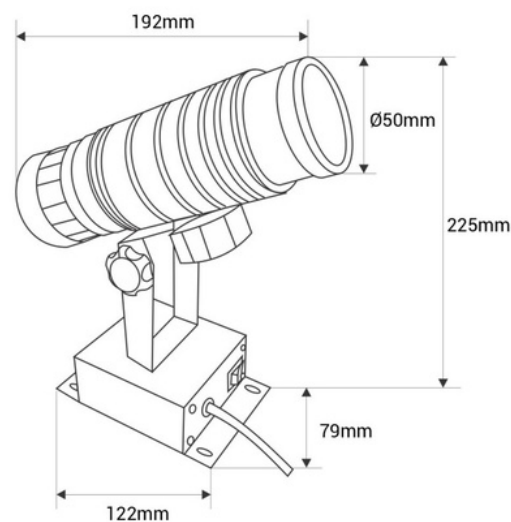
Ref. BLPG-35I-R

Projektor de LED GOBO Rotativo com potência de 35W para projetar logotipos, imagens e crachás em ambientes internos. Projetores de logotipo também são conhecidos como LED GOBO, projetor GOBO ou GOBO LED. Projetos imagens estáticas e em movimento em alta definição. Ajuste através de interruptor embutido. Óptica de 18° com foco ajustável manualmente. Intensidade de luz de 3500 lúmens. Uso exclusivo em ambientes fechados (IP20). Barcelona LED oferece serviço de gravação a laser para logos em vidro espelhado. A compra do projetor inclui a gravação de um primeiro logo com até 4 cores gratuitamente (prazo de entrega estimado: 10-15 dias).



Dados do produto

Alto	225mm
Largura	79mm
Certificados	CE, ROHS
Classe de eficiência energética	F
Motorista	Interno
Frequência (Hz)	50 - 60
Frequência de uso	normal
Garantia	Segundo a garantia legal: 3 anos
IP	IP20
Kelvin (K)	10000
lúmens (Lm)	3500
Material	Alumínio
Orientável	Sim
Peso Líquido (kg)	1.2
Potência (W)	35
Sensor	Não
Tensão Nominal (V)	220 - 240 V CA
Tonalidade	Branco frio
Uso Exterior	Não
Vida útil (h)	50000



Variantes do produto

Referência

Atributos

BLPG-35I-R

